

PIEDINI ANTIVIBRANTI

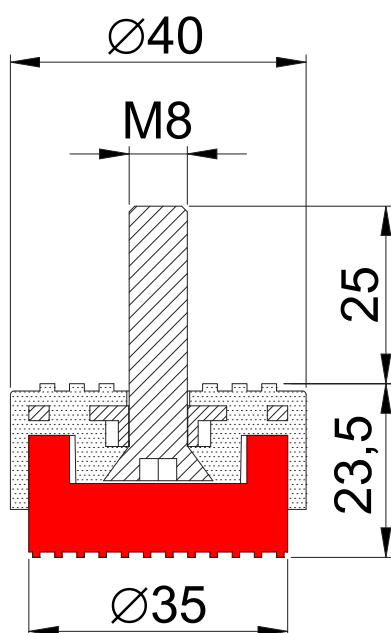
ANTI-VIBRATION FEET



Soleco
engineering s.r.l.



serie MNT MNT series



CARATTERISTICHE TECNICHE

La placca superiore è realizzata con disco in acciaio rivestito da elastomero mediante stampaggio ad iniezione che presenta nella versione standard una vite M8.

La base, in elastomero, è fissata all'interno della placca superiore e presenta rilievi antiscivolo per garantire una migliore aderenza sulla superficie d'appoggio.

L'elastomero, utilizzato per produrre la placca superiore e la base, è costituito da materiale riciclabile e presenta proprietà fisico-meccaniche costanti nel tempo: elevata resistenza alle lacerazioni, all'ozono, agli idrocarburi, ai grassi organici, alle nebbie saline, ai detersivi, ai raggi UV, all'invecchiamento atmosferico e possono essere impiegati in ambienti con temperature da -40°C a $+110^{\circ}\text{C}$.

TECHNICAL FEATURES

The upper plate is made of a steel disc coated with elastomer by injection molding and has a M8 screw in the standard version.

The elastomeric base is fixed inside of the upper element and has non-slip texture to ensure a better grip on the surface.

The elastomer used for the production of the upper element and the base is made of recyclable materials and presents constant physical-mechanical properties: high resistance to tearing, ozone, hydrocarbons, organic grease, saline environments, detergents, UV rays, weathering and can be used in environments with temperatures range from -40°C to $+110^{\circ}\text{C}$.

CONFEZIONE

- 4 piedini MNT
- 4 dadi M8
- 4 rondelle piane M8

KIT CONTENTS

- 4 feet MNT
- 4 M8 nuts
- 4 M8 washers



ISTRUZIONI PER L'INSTALLAZIONE

1. disporre i piedini in corrispondenza dei fori - asole di ancoraggio.
2. fissare i piedini alla macchina utilizzando dadi e rondelle M8.

INSTALLATION INSTRUCTIONS

1. place the feet in correspondence of the holes - slots anchor.
2. fix the feet to the machine using M8 nuts and washers.



APPLICAZIONI

Il kit dei piedini antivibranti serie MNT è adatto per isolare le vibrazioni meccaniche e soniche di: condizionatori, gruppi frigoriferi, generatori di corrente, compressori, centrifughe, pompe e gruppi ventilanti.

Consultare la tabella per identificare il kit adatto ad isolare la macchina in base al peso.

APPLICATIONS

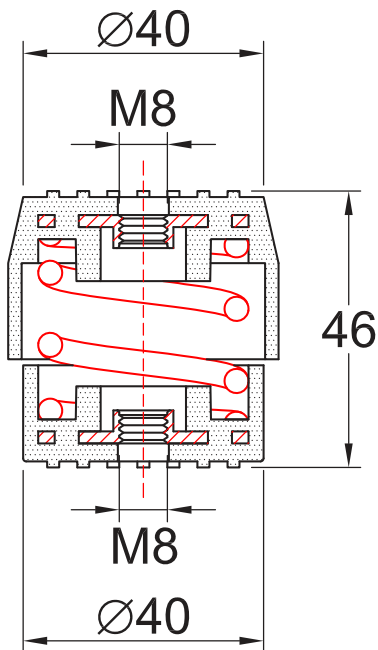
The MNT series anti-vibration feet are recommended for isolation of the mechanical vibrations generated by air conditioner condensing units, refrigerators, generators, compressors, pumps and fan groups.

Please refer to the table for the selection of the kit based on the machine's weight.

CODICE KIT / KIT CODE	PESO MACCHINA / MACHINE WEIGHT	PREZZO / PRICE
CMNTM8V2040LN	30 - 100 kg	-
CMNTM8V2040WN	70 - 150 kg	-
CMNTM8V2040MN	120 - 250 kg	-



serie MNaZc MNaZc series



CARATTERISTICHE TECNICHE

La placca inferiore e superiore sono realizzate con dischi in acciaio rivestiti da elastomero mediante stampaggio ad iniezione.

I dischi presentano fori M8 per l'ancoraggio alla macchina e alla base di sostegno.

La molla è in acciaio armonico UNI EN 10570-1 SH con superficie protetta da trattamento cataforetico.

L'elastomero, utilizzato per produrre le placche, è costituito da materiale riciclabile e presenta proprietà fisico-meccaniche costanti nel tempo: elevata resistenza alle lacerazioni, all'ozono, agli idrocarburi, ai grassi organici, alle nebbie saline, ai detergenti, ai raggi UV, all'invecchiamento atmosferico e possono essere impiegati in ambienti con temperature da -40°C a +110°C.

TECHNICAL FEATURES

The upper and lower spring-enclosing elements are made of steel discs coated with elastomer by injection molding.

The discs have M8-threaded holes for the anchoring of the anti-vibration spring mount to the machine and to the support base.

The spring is made of harmonic steel UNI EN 10570-1 SH with surface protected by cathaphoresis treatment.

The elastomer used for the production of the upper element and the base is made of recyclable materials and presents constant physical-mechanical properties: high resistance to tearing, ozone, hydrocarbons, organic grease, saline environments, detergents, UV rays, weathering and can be used in environments with temperatures range from -40°C to +110°C.

CONFEZIONE

- 4 piedini MNaZc
- 8 rondelle piane M8
- 8 viti TE M8

KIT CONTENTS

- 4 feet MNaZc
- 8 M8 washers
- 8 HEX M8 screws



ISTRUZIONI PER L'INSTALLAZIONE

1. i piedini con maggior resistenza devono essere installati sul lato opposto della griglia.
2. fissare i piedini alla macchina e alla staffa utilizzando viti e rondelle M8.

INSTALLATION INSTRUCTIONS

1. the stiffer feet must be installed on the opposite side of the grill.
2. fix the feet to the machine and to the bracket using M8 nuts and washers.



APPLICAZIONI

Il kit dei piedini antivibranti serie MNaZc è adatto per isolare le vibrazioni meccaniche e sonore di: condizionatori, gruppi frigoriferi, generatori di corrente, compressori, centrifughe, pompe e gruppi ventilanti.

Consultare la tabella per identificare il kit adatto ad isolare la macchina in base al peso.

APPLICATIONS

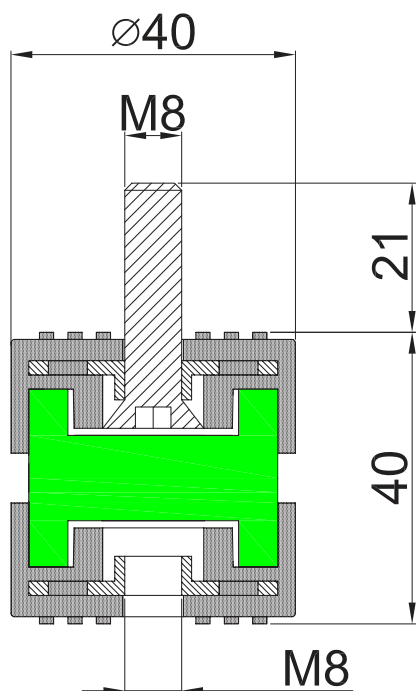
The MNaZc series anti-vibration feet are recommended for isolation of the mechanical vibrations generated by air conditioner condensing units, refrigerators, generators, compressors, pumps and fan groups.

Please refer to the table for the selection of the kit based on the machine's weight.

CODICE KIT / KIT CODE	PESO MACCHINA / MACHINE WEIGHT	PREZZO / PRICE
CB1MNaV/00000	35 - 70 kg	-
CB1MNaG/00000	50 - 80 kg	-
CB1MNaM/00000	90 - 200 kg	-



serie NOCE4040 NOCE4040 series



CARATTERISTICHE TECNICHE

Le placche che contengono l'elemento elastico sono realizzate con dischi in acciaio con foro M8, rivestiti da elastomero mediante stampaggio ad iniezione.

I fori e le viti M8 sono utilizzati per l'ancoraggio alla macchina e alla base di sostegno.

L'elastomero, utilizzato per produrre le placche e l'elemento elastico, è costituito da materiale riciclabile e presenta proprietà fisico-meccaniche costanti nel tempo: elevata resistenza alle lacerazioni, all'ozono, agli idrocarburi, ai grassi organici, alle nebbie saline, ai detersivi, ai raggi UV, all'invecchiamento atmosferico e possono essere impiegati in ambienti con temperature da -40°C a $+110^{\circ}\text{C}$.

TECHNICAL FEATURES

The cups containing the elastic element are made of steel discs with M8-threaded hole coated with elastomer by injection molding.

The M8-threaded holes and screws are used for the anchoring of the anti-vibration foot to the machine and to the support base.

The elastomer used for the production of the cups is made of recyclable materials and presents constant physical-mechanical properties: high resistance to tearing, ozone, hydrocarbons, organic grease, saline environments, detergents, UV rays, weathering and can be used in environments with temperatures range from -40°C to $+110^{\circ}\text{C}$.

CONFEZIONE

- 4 piedini NOCE4040
- 8 dadi M8
- 8 rondelle piane M8
- 4 viti TE M8

KIT CONTENTS

- 4 feet NOCE4040
- 8 M8 nuts
- 8 M8 washers
- 4 HEX M8 screws



ISTRUZIONI PER L'INSTALLAZIONE

1. disporre i piedini in corrispondenza dei fori - asole di ancoraggio.
2. fissare i piedini alla macchina e alla staffa utilizzando dadi, viti e rondelle M8 in dotazione.

INSTALLATION INSTRUCTIONS

1. place the feet in correspondence of the holes - slots anchor.
2. fix the feet to the machine and to the bracket using M8 nuts, screws and washers.



APPLICAZIONI

Il kit dei piedini antivibranti serie NOCE4040 è adatto per isolare le vibrazioni meccaniche e soniche di: condizionatori, gruppi frigoriferi, generatori di corrente, compressori, centrifughe, pompe e gruppi ventilanti.

Consultare la tabella per identificare il kit adatto ad isolare la macchina in base al peso.

APPLICATIONS

The NOCE4040 series anti-vibration feet are recommended for isolation of the mechanical vibrations generated by air conditioner condensing units, refrigerators, generators, compressors, pumps and fan groups.

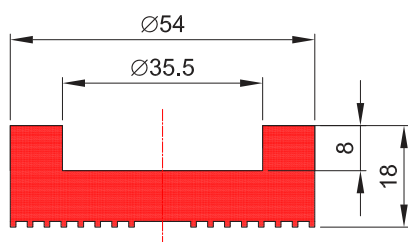
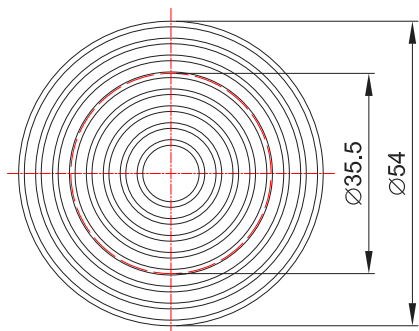
Please refer to the table for the selection of the kit based on the machine's weight.

CODICE KIT / KIT CODE	PESO MACCHINA / MACHINE WEIGHT	PREZZO / PRICE
CNOCEVD4040LN	35 - 70 kg	-
CNOCEVD4040WN	60 - 120 kg	-
CNOCEVD4040MN	90 - 200 kg	-



serie MCFT

MCFT series



CARATTERISTICHE TECNICHE

L'elastomero utilizzato per produrre il piedino è costituito da materiale riciclabile e presenta proprietà fisico-meccaniche costanti nel tempo: elevata resistenza alle lacerazioni, all'ozono, agli idrocarburi, ai grassi organici, alle nebbie saline, ai detersivi, ai raggi UV, all'invecchiamento atmosferico e possono essere impiegati in ambienti con temperature da -40°C a +110°C.

La parte inferiore del piedino presenta rilievi antiscivolo per garantire una migliore aderenza sulla superficie d'appoggio.

TECHNICAL FEATURES

The elastomer used for production of the foot is made of recyclable materials and presents constant physical-mechanical properties: high resistance to tearing, ozone, hydrocarbons, organic grease, saline environments, detergents, UV rays, weathering and can be used in environments with temperatures range from -40°C to +110°C.

The lower part of the foot has non-slip texture to ensure a better grip on the surface.

CONFEZIONE

- 4 piedini MCFT

KIT CONTENTS

- 4 feet MCFT



ISTRUZIONI PER L'INSTALLAZIONE

1. disporre i piedini sotto la macchina da isolare.

INSTALLATION INSTRUCTIONS

1. place the feet under the machine's feet.



APPLICAZIONI

Il kit dei piedini antivibranti serie MCFT è adatto per isolare le vibrazioni meccaniche e sonore generate dagli elettrodomestici.

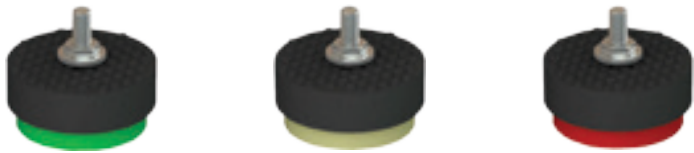
Consultare la tabella per identificare il kit adatto ad isolare la macchina in base al peso.

APPLICATIONS

The MCFT series anti-vibration feet are recommended for isolation of the mechanical vibrations generated by air conditioner condensing units, refrigerators, generators, compressors, pumps and fan groups.

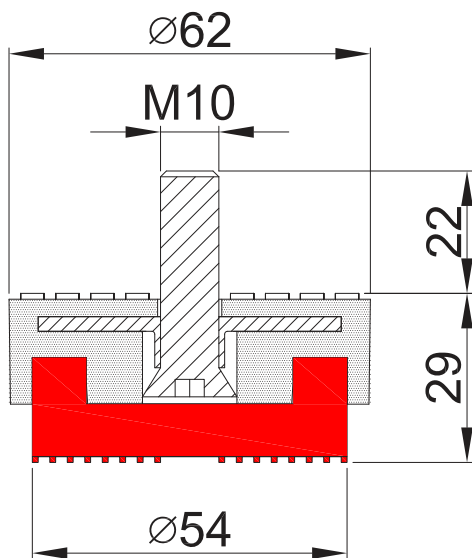
Please refer to the table for the selection of the kit based on the machine's weight.

CODICE KIT / KIT CODE	PESO MACCHINA / MACHINE WEIGHT	PREZZO / PRICE
CBPIEDEMCF/L0	fino a / up to 100 kg	-
CBPIEDEMCF/W0	fino a / up to 150 kg	-
CBPIEDEMCF/M0	fino a / up to 200 kg	-



serie MCF

MCF series



CARATTERISTICHE TECNICHE

La placca superiore è realizzata con disco in acciaio rivestito da elastomero mediante stampaggio ad iniezione che presenta nella versione standard una vite M10.

La base, in elastomero, è fissata all'interno della placca superiore e presenta rilievi antiscivolo per garantire una migliore aderenza sulla superficie d'appoggio.

L'elastomero, utilizzato per produrre la placca superiore e la base, è costituito da materiale riciclabile e presenta proprietà fisico-meccaniche costanti nel tempo: elevata resistenza alle lacerazioni, all'ozono, agli idrocarburi, ai grassi organici, alle nebbie saline, ai detersivi, ai raggi UV, all'invecchiamento atmosferico e possono essere impiegati in ambienti con temperature da -40°C a $+110^{\circ}\text{C}$.

TECHNICAL FEATURES

The upper element of the anti-vibration mount is made of steel disc coated with elastomer by injection molding and has a M10-threaded screw in the standard version.

The elastomeric base is fixed inside of the upper element and has non-slip texture to ensure a better grip on the surface.

The elastomer used to produce the upper and the base elements is made of recyclable materials and presents constant physical-mechanical properties: high resistance to tearing, ozone, hydrocarbons, organic grease, saline environments, detergents, UV rays, weathering and can be used in environments with temperatures range from -40°C to $+110^{\circ}\text{C}$.

CONFEZIONE

- 4 piedini MCF
- 4 dadi M10
- 4 rondelle piane M10

KIT CONTENTS

- 4 feet MCF
- 4 M10 nuts
- 4 M10 washers



ISTRUZIONI PER L'INSTALLAZIONE

1. disporre i piedini in corrispondenza dei fori - asole di ancoraggio.
2. fissare i piedini alla macchina utilizzando dadi e rondelle M10.

INSTALLATION ISTRUCTIONS

1. place the feet in correspondence of the holes - slots anchor.
2. fix the feet to the machine using M10 nuts and washers.



APPLICAZIONI

Il kit dei piedini antivibranti serie MCF sono consigliati per isolare le vibrazioni meccaniche e soniche di: condizionatori, gruppi frigoriferi, generatori di corrente, compressori, centrifughe, pompe e gruppi ventilanti.

Consultare la tabella per identificare il kit adatto ad isolare la macchina in base al peso.

APPLICATIONS

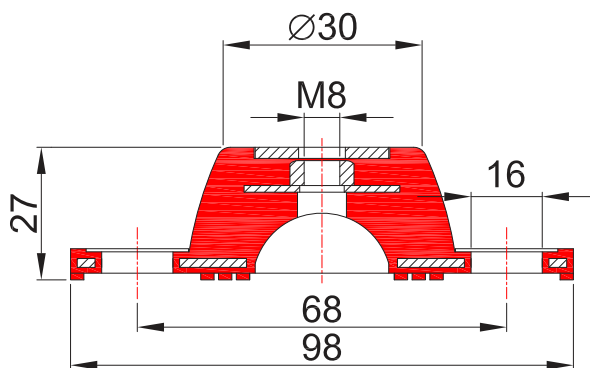
The MCF series series anti-vibration feet are recommended for isolation of the mechanical vibrations generated by air conditioner condensing units, refrigerators, generators, compressors, pumps and fan groups.

Please refer to the table for the selection of the kit based on the machine's weight.

CODICE KIT / KIT CODE	PESO MACCHINA / MACHINE WEIGHT	PREZZO / PRICE
CBMCFT10V23L/	50 - 300 kg	-
CBMCFT10V23W/	250 - 400 kg	-
CBMCFT10V23M/	350 - 600 kg	-



serie SEG9525 SEG9525 series



CARATTERISTICHE TECNICHE

Placca ellittica realizzata con acciaio rivestito da elastomero mediante stampaggio ad iniezione che presenta nella versione standard un foro M8 sulla parte superiore per inserire la vite e due fori sulla base per l'ancoraggio a terra.

La base presenta rilievi antiscivolo per garantire una migliore aderenza sulla superficie d'appoggio.

L'elastomero, utilizzato per produrre la placca, è costituito da materiale riciclabile e presenta proprietà fisico-meccaniche costanti nel tempo: elevata resistenza alle lacerazioni, all'ozono, agli idrocarburi, ai grassi organici, alle nebbie saline, ai detersivi, ai raggi UV, all'invecchiamento atmosferico e possono essere impiegati in ambienti con temperature da -40°C a $+110^{\circ}\text{C}$.

TECHNICAL FEATURES

Elliptical steel plate coated with elastomer by injection molding.

The anti-vibration mount has the M8 threaded hole in the upper part and two holes in the base part for anchoring to the floor.

The lower base has non-slip texture to ensure a better grip on the surface.

The elastomer used for production of the anti-vibration mount is made of recyclable materials and presents constant physical-mechanical properties: high resistance to tearing, ozone, hydrocarbons, organic grease, saline environments, detergents, UV rays, weathering and can be used in environments with temperatures range from -40°C to $+110^{\circ}\text{C}$.

CONFEZIONE

- 4 piedini SEG9525
- 4 viti TE M8
- 4 rondelle piane M8

KIT CONTENTS

- 4 feet SEG9525
- 4 HEX M8 screws
- 4 M8 washers



ISTRUZIONI PER L'INSTALLAZIONE

1. disporre i piedini in corrispondenza dei fori - asole di ancoraggio.
2. fissare i piedini alla macchina utilizzando dadi e rondelle M8.

INSTALLATION INSTRUCTIONS

1. place the feet in correspondence of the holes - slots anchor.
2. fix the feet to the machine using M8 nuts and washers.



APPLICAZIONI

Il kit dei piedini antivibranti serie SEG9525 sono consigliati per isolare le vibrazioni meccaniche e soniche di: condizionatori, gruppi frigoriferi, generatori di corrente, compressori, centrifughe, pompe e gruppi ventilanti.

Consultare la tabella per identificare il kit adatto ad isolare la macchina in base al peso.

APPLICATIONS

The SEG9525 series anti-vibration feet are recommended for isolation of the mechanical vibrations generated by air conditioner condensing units, refrigerators, generators, compressors, pumps and fan groups.

Please refer to the table for the selection of the kit based on the machine's weight.

CODICE KIT / KIT CODE	PESO MACCHINA / MACHINE WEIGHT	PREZZO / PRICE
CBSEG9525W/00	70 - 200 kg	-
CBSEG9525M/00	120 - 320 kg	-
CBSEG9525H/00	200 - 480 kg	-

ESPOSITORI BLISTER DISPLAYS



ESPOSITORI DA BANCO PER BLISTER

Tutti i prodotti inseriti nel catalogo "PIEDINI ANTIVIBRANTI" sono proposti in confezioni singole (blister) o con un espositore da banco, in acciaio verniciato bianco, completo di 6 ganci e pannello di fondo.

Le dimensioni dell'espositore per i blister sono:

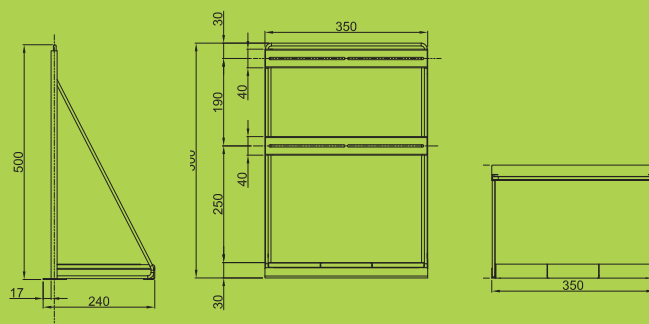
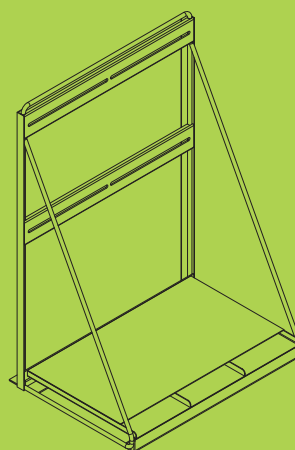
- larghezza 350 mm
- altezza 500 mm
- profondità 240 mm

COUNTER DISPLAY FOR BLISTER

All anti-vibration mount kits from this catalog are packaged in transparent blisters that can be displayed using white metal counter display that has 6 hooks and a back panel.

The dimensions of the counter display:

- width 350 mm
- height 500 mm
- depth 240 mm



**CODICE KIT /
KIT CODE**

**PREZZO /
PRICE**

OESPOSBLISPC

-

SCATOLE BOXES



CODICE ESPOSITORE / DISPLAY CODE	PREZZO / PRICE
18MNaV	-
18MNaG	-
18MNaM	-



CODICE ESPOSITORE / DISPLAY CODE	PREZZO / PRICE
120MNaV	-
120MNaG	-
120MNaM	-

ESPOSITORE DA BANCO E DA TERRA PER SCATOLE

La serie dei piedini antivibranti MnaZc con molla interna, sono proposti in singole scatole o con un comodo e pratico espositore da banco in cartone che può contenere fino a 18 scatole mentre o da terra che può contenere fino a 120 scatole.

Le dimensioni dell'espositore da banco sono:

- larghezza 200 mm
- altezza 240 mm
- profondità 300 mm

Le dimensioni dell'espositore da terra sono:

- larghezza 430 mm
- altezza 780 mm
- profondità 320 mm

COUNTER AND FLOOR DISPLAY FOR BOXES

The MnaZc series of anti-vibration feet kits can be packed in individual boxes and can be displayed using comfortable and practical cardboard counter or floor displays.

The counter display contains 18 boxes.

The dimensions are:

- width 200 mm,
- height 240 mm,
- depth 300 mm.

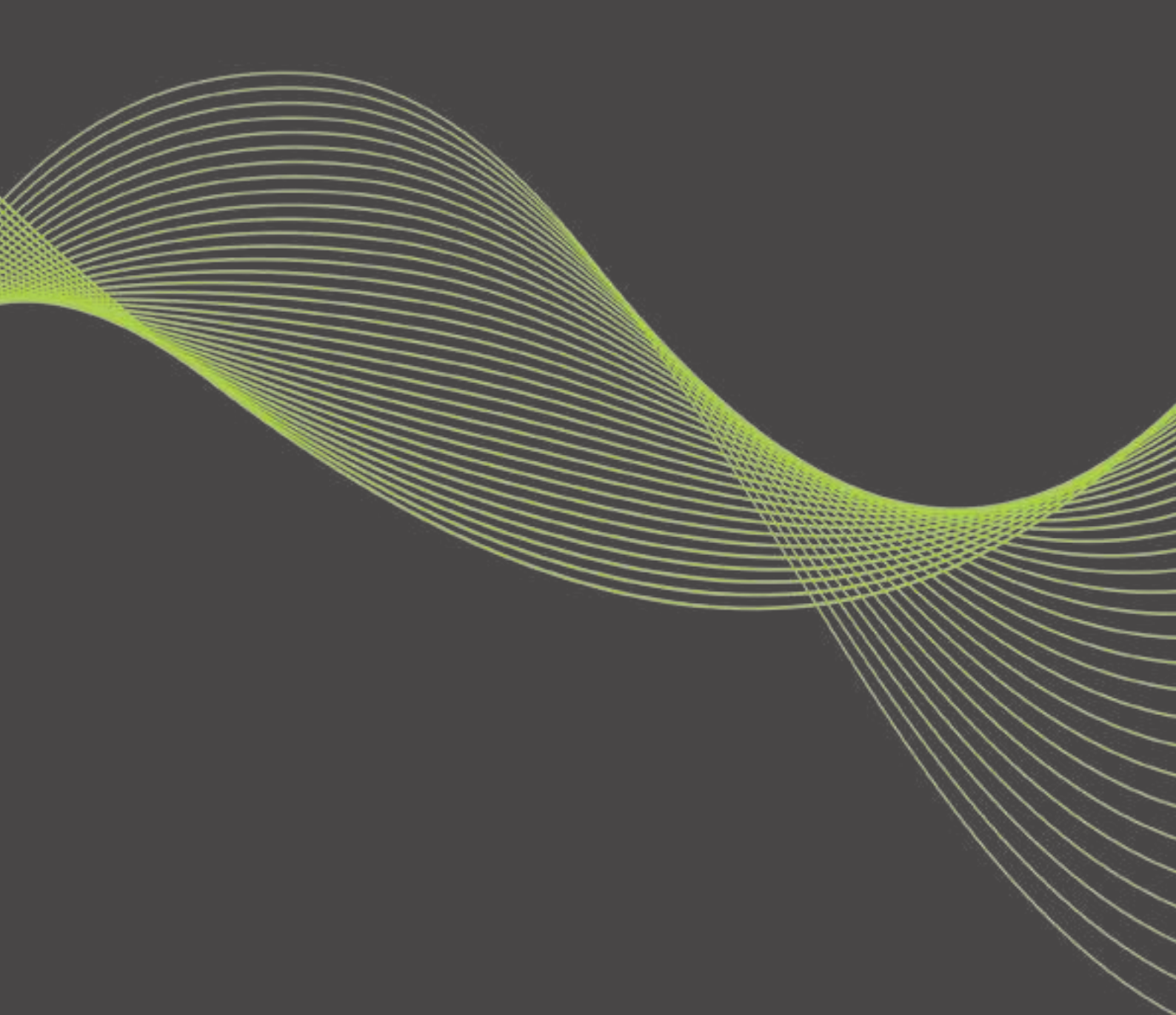
The floor display contains 120 boxes.

The dimensions are:

- width 430 mm,
- height 780 mm,
- depth 320 mm.



CODICE SCATOLE / BOX CODE	PREZZO / PRICE
1MNaV	-
1MNaG	-
1MNaM	-



Soleco

engineering s.r.l.

www.solecosrl.com - soleco@solecosrl.com

via Masaccio 12, 20096 Pioltello (Mi) - Italy tel +39 02 92 44 311 - fax +39 02 73 96 50 50
cod.fisc. e p.IVA 01349290153 - reg. impr. MI 148283 M.9711244 - R.E.A. MI 835036